



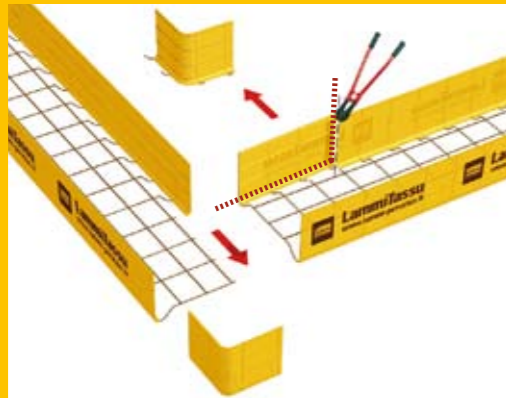
TYÖOHJEET

LammiTassu valmismuotti



www.lammi-perustus.fi

Kulmaliitos



- Kulmaan tulevien muottien sisäisivuista leikataan kappale, jonka pituus on sama kuin muotin leveys + 50 mm.
- Muottiin merkitään leikkauskohta, muovi viilletään puukolla auki ja teräkset katkaistaan kuvan osoittamalla tavalla (HUOM! Pituussuuntaiset pohjateräkset jäävät ehjiksi).
- Leikatut kappaleet taivutetaan esim. muotin yläreunaa vasten suorakulmaan siten, että toisesta tulee sisä-, toisesta ulkokappale pohjataivutusten muodostaessa "kynnet".
- Muotit nostetaan sisäkkäin ja kiinnitetään toisiinsa muotin pohjalta risteävistä teräksistä kulmien jäädessä hieman auki.

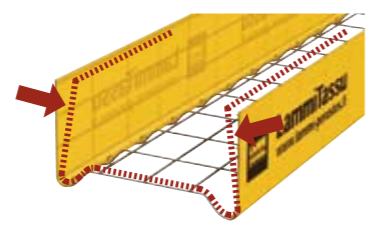
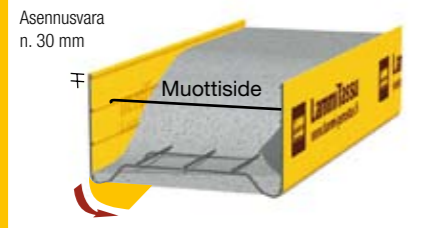


- Kulmakappaleita asennettaessa muottia nostetaan siten, että kappaleiden "kynnet" saadaan pujotettua muotin alle.
- Kulmakappale sidotaan sivuilta muottiin sidontalangalla. Samalla säädetään muotin pystysuoruus.
- Muotit voidaan sitoa myös lopuksi yhdellä kertaa, kun muottien sijainti linjoihin nähden on tarkastettu.

Tuenta ennen valua

- Kun muotti valetaan ≤ 200 mm, ei muottisiteitä tarvita (LT24, LT25 ja LT26). Tarkista korko!
- Valukorkeuden ollessa ≥ 200 mm, tulee muotti tukea näiltä kohdin tai vastataivuttaa (kts. kuva). Vastataivutuksessa tulee huomioida, että ei aliteta perusmuurin leveyttä.
- 300 mm ja 400 mm korkealla muotilla muottisiteen paikka on toiseksi ylin silmäväli ja jako kolme verkon silmäväliä (600 mm).

Asennusvara
n. 30 mm



- Muotin painuminen pehmeään maapohjaan estetään laittamalla muotin sivuhelma "muottijalan" alle.
- Helman taiton tarkoituksena on estää betonin pursuaminen muotin alitse.

Muottien 30 mm asennusvara tasoittaa mahdolliset maapohjan epätasaisuudet.

LammiTassu

LammiTassu on 5 metriä pitkä, perusraudoitettu valmisanturamuotti, jonka asentaminen on helppoa ja nopeaa. Valuvalmis muotti syntyy käden käänteessä:

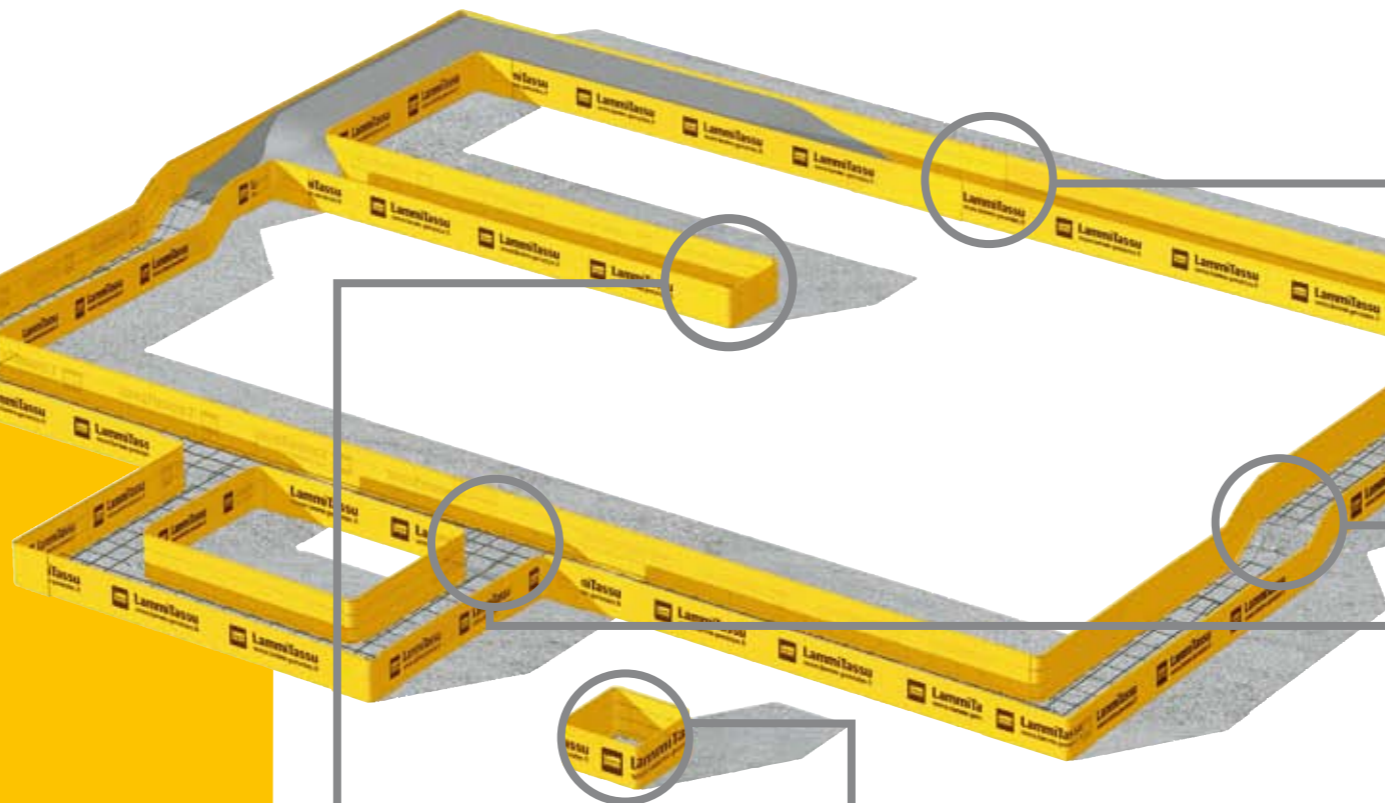
1. Mittaa ja merkitse anturamuottien linjat tasattuun ja tiivistettyyn maapohjaan.
2. Aloita asennus kulmasta ja liitä leikattuja muotteja ohjeen mukaisesti.
3. Tarkista raudoituksen määrä suunnitelmista ja lisää raudoitusta tarvittaessa.

Tarvittavat työkalut:

- voimapihdit, koko tarpeen mukaan
- puukko
- raudoittajan sidontakoukku
- raudoitteiden sidontalangaa

Noudata muotteja asentaessasi työturvallisuusohjeita.

Varo harjateräksen katkaistua päätä!



Pääty



- Muotin vapaat päät suljetaan päätykappaleella, joka on leikattu muotin sivusta kuten kulmakappale, (päätykappaleen pituus = muotin leveys + 2 x 200 mm).
- Päätyä asennettaessa muottia nostetaan siten, että kappaleen "kynnet" saadaan pujotettua muotin reunojen alle.
- Päätykappale kiinnitetään sidontalangalla.

Pilariantura



- Pilariantura voidaan tehdä valmiin pilarianturamuotin avulla.
- Ennen valua muottiin asennetaan tarvittava raudoitus ja muotin sivuhelma taitetaan huolellisesti muotin reunan alle.
- 800 mm leveä pilarianturamuotti tuetaan ennen valua kahdella ristikäisellä muottisiteellä, jos valun korkeudeksi tulee yli 200 mm.

Jatkos



- Päälimmäisestä muotista katkaistaan kaksi ensimmäistä poikittaista pohjaterästä, jotta se saadaan painettua alemman muotin sisään samaan tasoon.
- Jatkospituus on kaksi silmäväliä (400 mm).
- Muotit sidotaan pohjasta ja sivusta sidontalangalla.

Tasoero



- Luiskassa muotti voidaan helposti sovittaa perustustasojen korkomuutoksiin.
- Muotin sivu leikataan auki taitekohdista ja muotti taivutetaan luiskan muotoon.
- Sivuille jäävät aukot muotitetaan jäännöspaloilla ja sidotaan sidontalangalla.

T-liitos



- T-kulmaan tulevan muotin sisäisivusta leikataan ja taivutetaan kappale samaan tapaan kuin kulmaliitoksessa (ylempi kuva).
- Risteävästä muotista leikataan sivu, joka on muotin leveys + molemmilta sivuilta 50 mm.
- Taivutetut kappaleet liitetään ja sidotaan sidontalangalla.



LAMMI-PERUSTUS OY
Kyläpääntie 4 B, 01750 VANTAA
Puh. 0207 530 470, fax 0207 530 474

www.lammi-perustus.fi